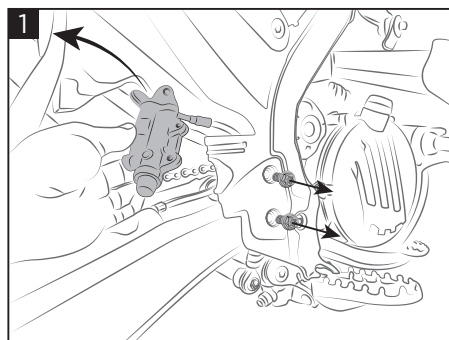
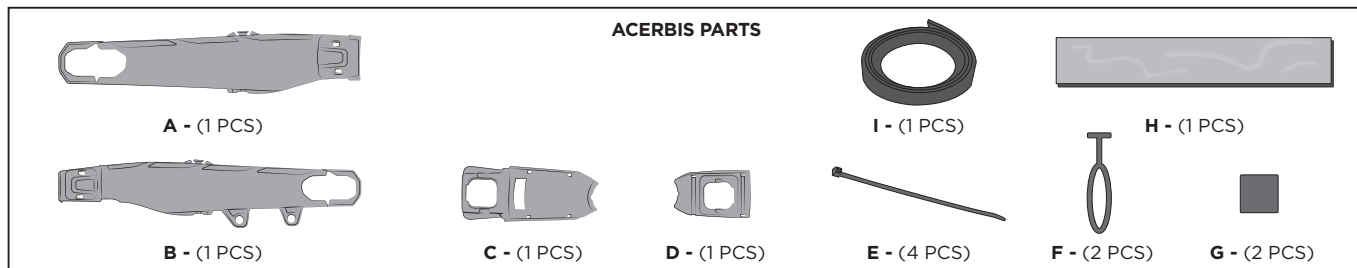


# SWINGARM PROTECTIONS TEKET MAGNET KTM EXC-F

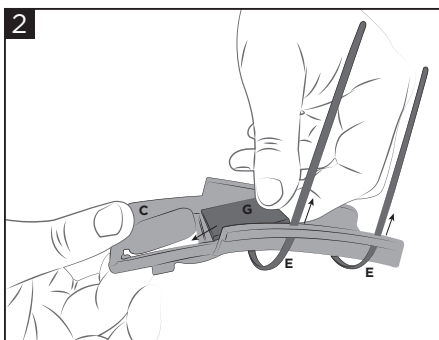
# ACERBIS

## PROTEZIONI FORCELLONI TEKET MAGNET KTM EXC-F

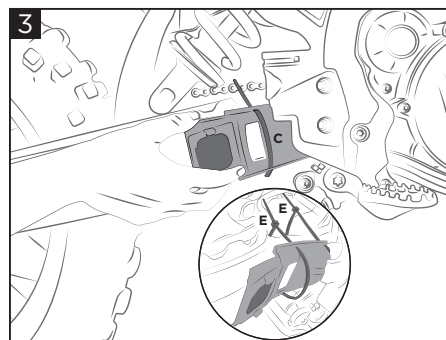
COD. 500008045 REV.4 PG.1



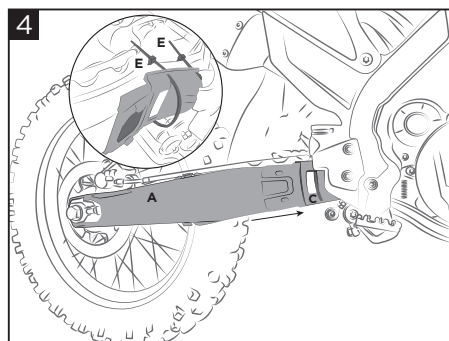
**1**  
**Remove the original screws and the pump.**  
 Rimuovere le viti originali e smontare la pompa.



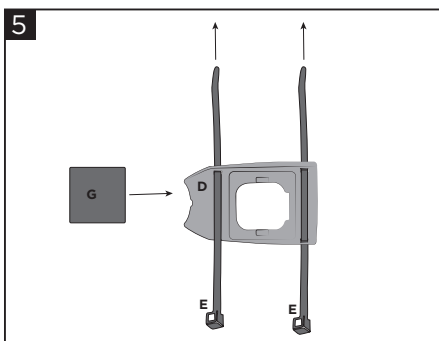
**2**  
**Insert the plate (G) in the support (C) and insert the zip ties (E) in their dedicated spaces, as shown in figure.**  
 Inserire la piastrina (G) nel supporto (C) e infilare le fascette (E) negli appositi spazi come in figura.



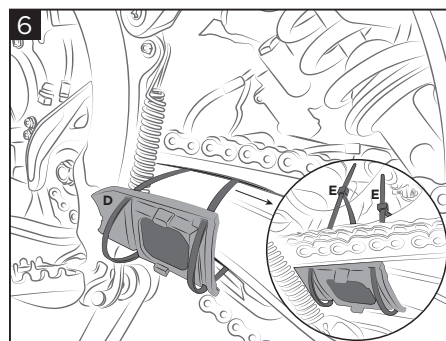
**3**  
**Place the support (C) and close the zip ties (E) without tightening.**  
 Posizionare il supporto (C) e chiudere le fascette (E) senza stringere.



**4**  
**Mount the swingarm protection (A) framing it with the support (C) and tighten the zip ties (E).**  
 Montare la protezione forcellone (A) incastrandola con il supporto (C) e stringere le fascette (E).



**5**  
**Insert the plate (G) in the support (D) and insert the zip ties (E) in their dedicated spaces, as shown in figure.**  
 Inserire la piastrina (G) nel supporto (D) e infilare le fascette (E) negli appositi spazi come in figura.



**6**  
**Place the support (D), insert the zip ties (E) as shown in figure and close them without tightening.**  
 Posizionare il supporto (D) infilando le fascette (E) come in figura e chiuderle senza stringere.

### WARNING!

**IT** Utilizza i prodotti Acerbis a tuo rischio e pericolo. Controlla la sicurezza del tuo dispositivo prima di guidare. Assicurati di seguire le istruzioni per l'installazione dei prodotti Acerbis. Non guidare se l'hardware è mancante o danneggiato. In tal caso, riportare immediatamente l'articolo al rivenditore. Assicurati che l'acceleratore e gli altri controlli siano liberi ogni volta che guidi. Il mancato rispetto di queste istruzioni e avvertenze potrebbe causare interferenze con i comandi, perdita di controllo e incidenti. Acerbis raccomanda che l'installazione venga eseguita da un meccanico autorizzato e che durante l'installazione vengano utilizzate solo parti originali Acerbis. Acerbis non fornisce alcuna garanzia o dichiarazione, espressa o implicita, in merito all'adattamento del suo prodotto per qualsiasi scopo particolare. Acerbis non fornisce alcuna garanzia o dichiarazione, espressa o implicita, in merito alla misura in cui i suoi prodotti proteggono individui o proprietà da lesioni, morte o danni.

**EN** Use Acerbis' products at your own risk. Check the safety of your device before you ride. Be sure that you follow the instructions for installing the Acerbis' products. Do not ride if there is missing or damaged hardware. If this is the case, take the item immediately back to your dealer. Make sure the throttle and other controls are free every time you ride. Not following these instructions and warnings could lead to interference with the controls, loss of control, and accidents. Acerbis recommends that installation must be done by a licensed mechanic and that only Acerbis' original parts are used during installation. Acerbis makes no guarantees or representations, express or implied, regarding the fitment of its product for any particular purpose. Acerbis makes no guarantees or representations, express or implied, regarding the extent to which its products protect individuals or property from injury or death or damage.

#### EUROPE

ACERBIS ITALIA S.P.A.  
 VIA SERIO, 37  
 24021 ALBINO (BG)  
 ITALY

#### U.S.A.

ACERBIS U.S.A. INC.  
 MAIL P.O. BOX 2030  
 SUN VALLEY, ID 83353  
 U.S.A.

#### UNITED KINGDOM

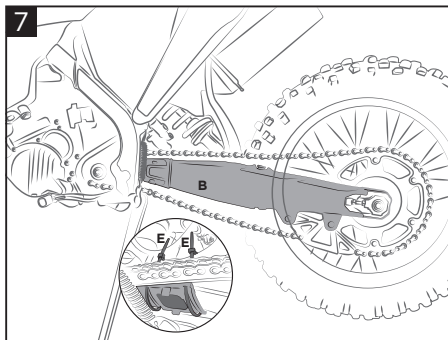
ACERBIS U.K LTD  
 UNIT 4 DUNFERMLINE COURT,  
 KINGSTON, MILTON KEYNES  
 MK10 0BY  
 GREAT BRITAIN

# SWINGARM PROTECTIONS TEKET MAGNET KTM EXC-F

# ACERBIS

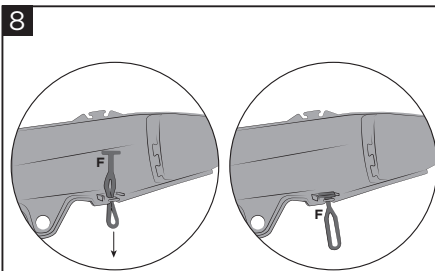
## PROTEZIONI FORCELLONI TEKET MAGNET KTM EXC-F

COD. 500008045 REV.4 PG.2



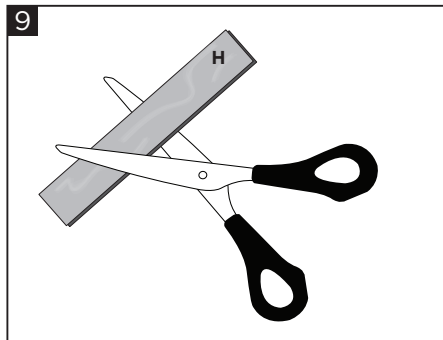
**7**  
Mount the swingarm protection (B) framing it with the support (D) and tighten the zip ties (E).

Montare la protezione forcellone (B) incastrandola con il supporto (D) e stringere le fascette (E).

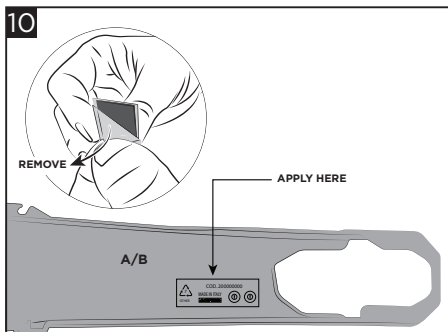


**8**  
Remove the covers (A) and (B). Insert the rubber band (F) in the dedicated space, as shown in figure on both protections.

Rimuovere le cover (A) e (B). Inserire l'elastico (F) nell'apposito spazio come mostrato in figura su entrambe le protezioni.

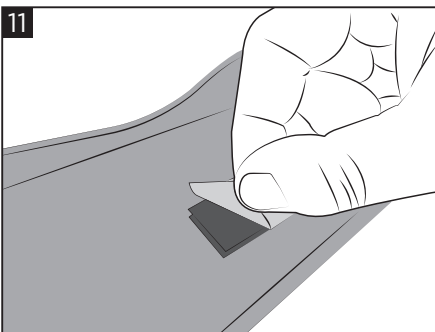


**9**  
Cut the biadhesive velcro (H) in half. Tagliare il velcro biadesivo (H) a metà.



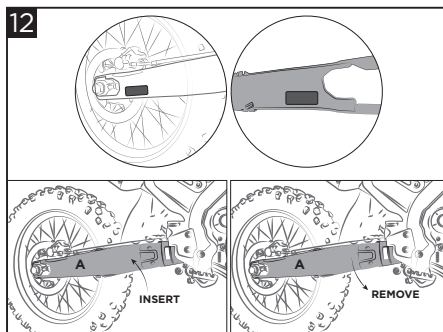
**10**  
Clean perfectly the swingarm and the teket magnet protection removing any trace of dirt, grease and oils in the indicated area. Remove the biadhesive's protective film (H) from one side and paste it on the inside of the protection (A)/(B), as shown in figure (above the plastic details panel).

Pulire perfettamente il forcellone e la protezione teket magnet rimuovendo sporco, grassi e oli nell'area indicata. Rimuovere la pellicola protettiva del biadesivo (H) da un lato e incollarlo sulla protezione nello spazio indicato in figura (riquadro dedicato ai marchi) all'interno della protezione (A)/(B).



**11**  
Once put in place, remove the other protective film.

Una volta posizionato, rimuovere anche la seconda pellicola protettiva.



**12**  
Place the swingarm protections (A)/(B) and applying pressure in the fixing areas of the velcro and remove it, checking that the velcros are placed correctly on the protection and the swingarm.

Posizionare le protezioni forcellone (A)/(B) facendo pressione nelle aree di fissaggio dei velcri e rimuoverle, verificando che i velcri siano fissati correttamente sia sulla protezione che sul forcellone.

### WARNING!

**IT** Utilizza i prodotti Acerbis a tuo rischio e pericolo. Controlla la sicurezza del tuo dispositivo prima di guidare. Assicurati di seguire le istruzioni per l'installazione dei prodotti Acerbis. Non guidare se l'hardware è mancante o danneggiato. In tal caso, riportare immediatamente l'articolo al rivenditore. Assicurati che l'acceleratore e gli altri controlli siano liberi ogni volta che guidi. Il mancato rispetto di queste istruzioni e avvertenze potrebbe causare interferenze con i comandi, perdita di controllo e incidenti. Acerbis raccomanda che l'installazione venga eseguita da un meccanico autorizzato e che durante l'installazione vengano utilizzate solo parti originali Acerbis. Acerbis non fornisce alcuna garanzia o dichiarazione, espressa o implicita, in merito all'adattamento del suo prodotto per qualsiasi scopo particolare. Acerbis non fornisce alcuna garanzia o dichiarazione, espressa o implicita, in merito alla misura in cui i suoi prodotti proteggono individui o proprietà da lesioni, morte o danni.

**EN** Use Acerbis' products at your own risk. Check the safety of your device before you ride. Be sure that you follow the instructions for installing the Acerbis' products. Do not ride if there is missing or damaged hardware. If this is the case, take the item immediately back to your dealer. Make sure the throttle and other controls are free every time you ride. Not following these instructions and warnings could lead to interference with the controls, loss of control, and accidents. Acerbis recommends that installation must be done by a licensed mechanic and that only Acerbis' original parts are used during installation. Acerbis makes no guarantees or representations, express or implied, regarding the fitment of its product for any particular purpose. Acerbis makes no guarantees or representations, express or implied, regarding the extent to which its products protect individuals or property from injury or death or damage.

#### EUROPE

ACERBIS ITALIA S.P.A.  
VIA SERIO, 37  
24021 ALBINO (BG)  
ITALY

#### U.S.A.

ACERBIS U.S.A. INC.  
MAIL P.O. BOX 2030  
SUN VALLEY, ID 83353  
U.S.A.

#### UNITED KINGDOM

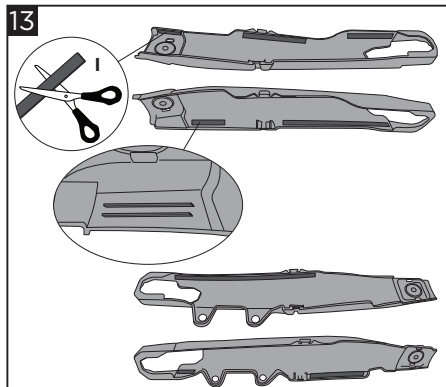
ACERBIS U.K LTD  
UNIT 4 DUNFERMLINE COURT,  
KINGSTON, MILTON KEYNES  
MK10 0BY  
GREAT BRITAIN

# SWINGARM PROTECTIONS TEKET MAGNET KTM EXC-F

# ACERBIS

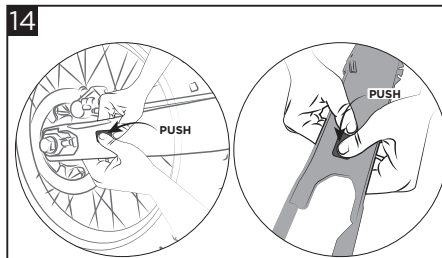
## PROTEZIONI FORCELLONI TEKET MAGNET KTM EXC-F

COD. 500008045 REV.4 PG.3



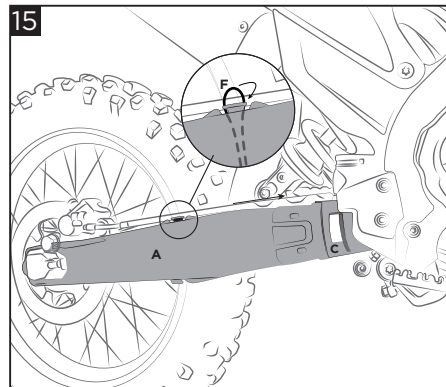
**Recommended application: Cut the adhesive rubber strip (I) using the length of the various ribs as a reference and apply it to them on both covers.**

Applicazione consigliata:  
Tagliare la striscia di gomma adesiva (I) usando come riferimento la lunghezza delle varie nervature e applicarla su di esse su entrambe le cover.



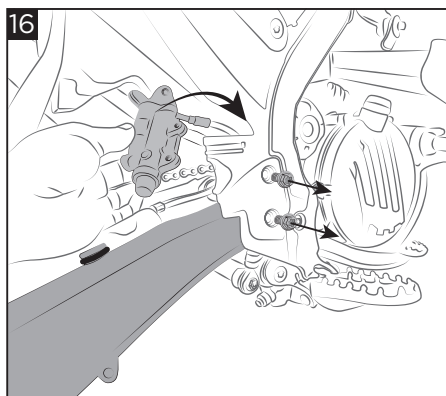
**For a better tightness, put pressure on both velcros.**

Per una maggiore tenuta, fare pressione su entrambi i velcri.



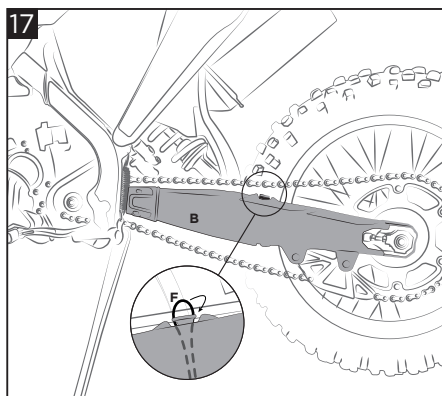
**Mount the swingarm protection (A) framing it with the support (C) and hook the rubber band (F).**

Montare la protezione forcellone (A) incastrandola con il supporto (C) e agganciare l'elastico (F).



**Reassemble the pump with closing torque screws as shown on the motorcycle instructions.**

Rimontare la pompa con coppia di chiusura viti come riportato su manuale moto.



**Mount the swingarm protection (B) framing it with the support (D) and hook the rubber band (F).**

Montare la protezione forcellone (B) incastrandola con il supporto (D) e agganciare l'elastico (F).

### WARNING!

**IT** Utilizza i prodotti Acerbis a tuo rischio e pericolo. Controlla la sicurezza del tuo dispositivo prima di guidare. Assicurati di seguire le istruzioni per l'installazione dei prodotti Acerbis. Non guidare se l'hardware è mancante o danneggiato. In tal caso, riportare immediatamente l'articolo al rivenditore. Assicurati che l'acceleratore e gli altri controlli siano liberi ogni volta che guidi. Il mancato rispetto di queste istruzioni e avvertenze potrebbe causare interferenze con i comandi, perdita di controllo e incidenti. Acerbis raccomanda che l'installazione venga eseguita da un meccanico autorizzato e che durante l'installazione vengano utilizzate solo parti originali Acerbis. Acerbis non fornisce alcuna garanzia o dichiarazione, espressa o implicita, in merito all'adattamento del suo prodotto per qualsiasi scopo particolare. Acerbis non fornisce alcuna garanzia o dichiarazione, espressa o implicita, in merito alla misura in cui i suoi prodotti proteggono individui o proprietà da lesioni, morte o danni.

**EN** Use Acerbis' products at your own risk. Check the safety of your device before you ride. Be sure that you follow the instructions for installing the Acerbis' products. Do not ride if there is missing or damaged hardware. If this is the case, take the item immediately back to your dealer. Make sure the throttle and other controls are free every time you ride. Not following these instructions and warnings could lead to interference with the controls, loss of control, and accidents. Acerbis recommends that installation must be done by a licensed mechanic and that only Acerbis' original parts are used during installation. Acerbis makes no guarantees or representations, express or implied, regarding the fitment of its product for any particular purpose. Acerbis makes no guarantees or representations, express or implied, regarding the extent to which its products protect individuals or property from injury or death or damage.

#### EUROPE

ACERBIS ITALIA S.P.A.  
VIA SERIO, 37  
24021 ALBINO (BG)  
ITALY

#### U.S.A.

ACERBIS U.S.A. INC.  
MAIL P.O. BOX 2030  
SUN VALLEY, ID 83353  
U.S.A.

#### UNITED KINGDOM

ACERBIS U.K LTD  
UNIT 4 DUNFERMLINE COURT,  
KINGSTON, MILTON KEYNES  
MK10 0BY  
GREAT BRITAIN